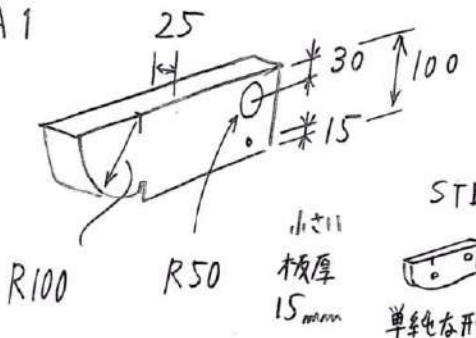


言式馬食片

標準試験片 (Standard Test Block スタンドテストブロック)

STB-A1



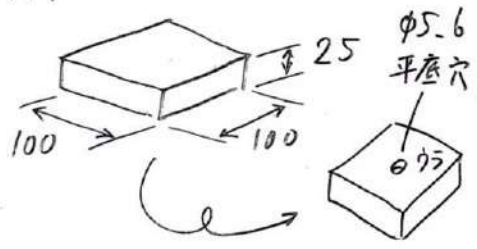
測定範囲 (板厚25mm) 斜角・垂直
入射点 STB 屈折角 斜角

STBA3, A31, A32

φ4×4の標準穴で
探傷感度もできる。

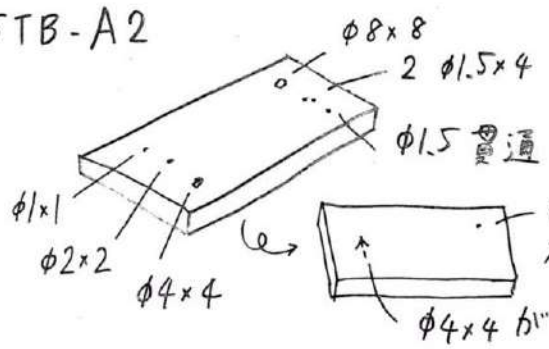


STB-N1

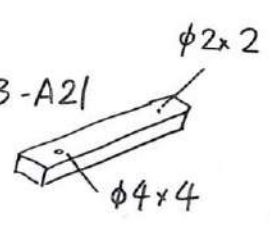


測定範囲 (板厚25mm) 垂直
探傷感度

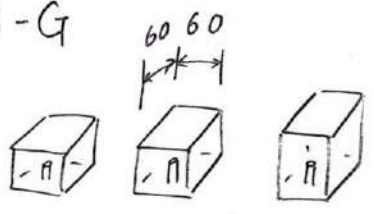
STB-A2



探傷感度 斜角
距離振幅特性曲線



STB-G



穴径は全部 φ2.0

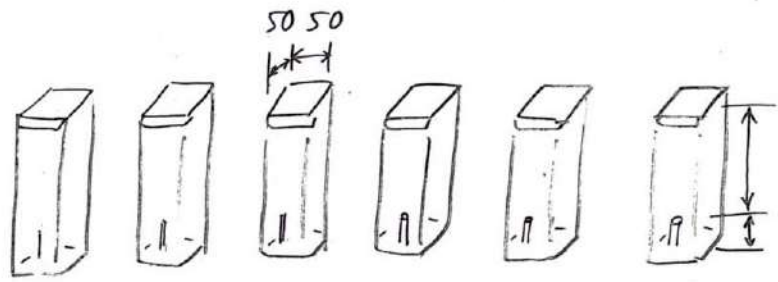
下からは
全部 20mm

探傷感度
性能測定
増幅直線性

垂直

探傷面
から

V2 20mm
V3 30mm
V5 50mm
V8 80mm



探傷面から 150mm
下からは 30mm
つまりは 全長 180mm

V15-1 V15-1.4 V15-2 V15-2.8 V15-4 V15-5.6

穴直径 φ1.0 φ1.4 φ2.0 φ2.8 φ4.0 φ5.6
√2倍ずつになっている。

面積が2倍。
I₀-高さも2倍